

日本精神保健看護学会第36回学術集会・総会 開催趣意書

- ・病院寄付特典
- ・共催セミナー
- ・企業展示
- ・プログラム抄録集広告
- ・ホームページバナー広告掲載
- ・幕間広告掲載

会 期 : 2026年7月18日(土)・19日(日)

会 場 : 札幌市教育文化会館(札幌市中央区北1条西13丁目)

大 会 長 : 守村 洋(札幌市立大学看護学部精神保健看護学領域 准教授)

<お問い合わせ先>

日本精神保健看護学会第36回学術集会・総会 運営事務局

株式会社 Doshin EC

〒060-0807 札幌市北区北7条西4丁目8-3 北口ヨシヤビル 5F

TEL:011-299-5910 FAX:011-299-5911

E-mail:japmhn36th@ec-mice.com

日本精神保健看護学会第 36 回学術集会・総会ご協賛のお願い

平素は、日本精神保健看護学会への格別のご高配を賜り、厚く御礼申し上げます。

このたび、日本精神保健看護学会第 36 回学術集会・総会を「けっぱれ！精神保健看護 ～今こそ開拓のとき～」をテーマに、2026 年 7 月 18 日(土)・19 日(日)の両日にわたって北海道札幌市で開催させていただくことになりました。

日本精神保健看護学会は、精神保健看護に関する学術団体として国内最大規模の学会で、学術の発展ならびに人々のメンタルヘルスへの貢献を目的としております。

学術集会では、例年全国の臨床やコミュニティの最前線で活躍されている看護職や保健福祉職、精神保健看護学関連の教育・研究者を中心に 1,000 名以上の方が参加されています。

精神疾患やそれに関連するメンタルヘルスの問題、さらに地震や洪水などの自然災害や非人道的な虐待等と表裏の関係にあるメンタルヘルスの問題は、昨今の社会において喫緊の課題となっております。私たち精神保健看護に携わる者として放っておくことはできません。

このような時代だからこそ、自分自身も含めて頑張ろうとエールを送りたいと思います。“けっぱれ”とは北海道弁で「頑張れ」という意味になります。北海道は約 150 年前に屯田兵により開拓された歴史の浅い土地です。

本学術集会・総会の北海道開催は今回で 3 回目となります。

第 15 回「変容する精神保健問題への看護職のチャレンジ」、第 27 回「“語り”の後の精神保健看護を語り合う」を経て、学会の原点を振り返り、改めて精神保健看護を拓き、全ての人に“けっぱれ”を届けられると思います。

札幌市は、日本最北の政令指定都市で、ビルが立ち並ぶ“都市”としての機能と、郊外に広がる“自然”という2つの様子を併せ持っております。

観光名所である大通り公園の西側に学会会場を用意いたしました。会場までのアクセスでは、自然豊かな北海道の初夏を感じていただけます。

ぜひ多くの皆さまにご参加いただき、アカデミックな交流とディスカッションができることを期待しております。

ご参加を楽しみにお待ちしております。

2025 年 5 月吉日

日本精神保健看護学会第 36 回学術集会・総会
会長 守村 洋
(札幌市立大学看護学部精神保健看護学領域)

開催概要

- 学会の名称：日本精神保健看護学会第36回学術集会・総会
- テーマ：けっぱれ！精神保健看護 ～今こそ開拓のとき～
- 会期：2026年7月18日(土)・19日(日)
- 会場：札幌市教育文化会館
〒060-0001 北海道札幌市中央区北1条西13丁目 TEL:011-271-5821
- 大会長：守村 洋(札幌市立大学看護学部精神保健看護学領域 准教授)
- 開催形式：現地開催(予定)
- 参加者数：約800名
- プログラム(予定)：総会、会長講演、特別講演、教育講演、招待講演、シンポジウムワークショップ、一般演題発表、市民公開講座、懇親会、機器・書籍展示 他
- 後援(予定)：全国精神保健福祉会連合会、日本精神保健福祉士協会、北海道看護協会、札幌市社会福祉協議会、北海道社会福祉協議会、日本精神科看護協会、日本看護系学会協議会、一般社団法人北海道精神科病院協会、札幌市、北海道
- 大会ホームページ：<https://ec-mice.com/japmhn36th/>
- お問い合わせ先：運営事務局 株式会社 Doshin EC 内
〒060-0807 札幌市北区北7条西4丁目8-3 北口ヨシヤビル 5F
TEL:011-299-5910 FAX:011-299-5911
E-mail: japmhn36th@ec-mice.com

【透明性ガイドラインについて】

製薬企業の活動における医療機関等との関係の透明性・信頼性向上のため、医療機関および医療関係者等に対する研究費、寄付、交流等の支出に係る情報を、製薬企業が自社のウェブサイトで公開することに伴い、貴社と当学会への協賛費用に関し、当該ウェブサイトで公開されること(開示形式:日本精神保健看護学会第36回学術集会・総会:〇〇〇〇〇円)に同意します。

収支予算書

(収入の部)

税込

費目	金額 (円)	備考
参加費	9,380,000	¥10,000×500名(会員) ¥12,000×260名(非会員)
		¥3,000×10名(学部学生) ¥1,000×30名(当事者・家族)
		¥2,000×300部(抄録集) 懇親会参加費
展示出展料	450,000	企業展示・書籍展示出展料
セミナー共催費	1,200,000	共催セミナー¥300,000×4
広告収入	760,000	プログラム・抄録集、幕間広告料
自治体補助金	720,000	札幌市等
寄附金・協賛金	1,200,000	病院、団体、企業
利息、その他	0	
合計	13,710,000	

(支出の部)

税込

費目	金額 (円)	備考
学会準備		
演題処理費	1,496,700	抄録集編集費、その他
ホームページ関係費	555,500	ホームページ、参加登録
調達物品・製作物関連	34,100	記念品等
通信費	1,078,000	各種郵送費、連絡費、業務委託費
印刷費	1,763,250	抄録編集印刷費
招待費	440,000	招待講演者旅費、宿泊費、謝礼
事前準備資料	58,300	運営マニュアル、アナウンス原稿等
学会運営費		
会場費	2,000,000	札幌市教育文化会館
飲食関係費	924,000	懇親会、スタッフ弁当等
設営/運営/サイン関連	606,650	会場設営等
運営人件費	508,200	受付、会場、配信オペレーター、その他
映像音響配信機材関連	2,726,350	映像・音響・配信機材費
終了後事務処理費		
利息、租税公課等	1,518,950	会計事務処理等含む
合計	13,710,000	

病院寄付特典募集要項

1. 寄付金要項

1) 募金の名称

日本精神保健看護学会第 36 回学術集会・総会 開催寄付金

2) 募金の目的・使途

日本精神保健看護学会第 36 回学術集会・総会の開催準備および運営の費用

3) 募金目標額(寄付金の単位)

200,000 円(1 口 20,000 円)

4) 募集締切

2026 年 6 月末日

5) 参加証の送付(参加招待)

お申込 1 口につき 3 名様分の参加証をお送りします。

(抄録集が必要な場合はホームページからダウンロードが可能です)

お送りする参加証で参加できるのは非学会員の方のみです。職種は問いません。

6) 寄付金申込方法

添付の申込用紙に必要事項をご記入の上、運営事務局宛に E-mail または FAX 添付にてお申し込みの上、納入先銀行口座にお振込みください。

7) お振り込み先

◆ゆうちょ銀行からお振込みの場合 【記号番号: 11340-21765871】

◆ゆうちょ銀行以外からお振込みの場合 【金融機関名】ゆうちょ銀行

【支店名】一三八 【種別】普通預金 【口座番号】2176587

【口座名義】一般社団法人 日本精神保健看護学会

【フリガナ】シャニホンセイシンホケンカンゴガツカイ

2. 税法上の取り扱い

寄付金に対する免税処置はございませんので、予めご了承ください。

3. お問い合わせ先

日本精神保健看護学会第 36 回学術集会・総会 運営事務局

株式会社 Doshin EC 内 担当:鈴木

〒060-0807 札幌市北区北 7 条西 4 丁目 8-3 北口ヨシヤビル 5F

TEL:011-299-5910 FAX:011-299-5911

E-mail: japmhn36th@ec-mice.com

共催セミナー募集要項

1. 開催概要

- ・日程 2026年7月18日(土)・19日(日)
- ・時間 正午前後1時間(予定) ※変更の可能性あり
- ・会場 札幌市教育文化会館 大ホール、小ホール

2. 共催セミナー開催形式および共催費一覧

※席数は目安です。最終的に増減が生じる場合がございますのでご了承ください。

7月18日(土)

セッション名	会場	会場名	共催費(税込)	席数(予定)	弁当数(予定)
ランチョンセミナー1	第1会場	大ホール	300,000円	500席	協議により決定
ランチョンセミナー2	第2会場	小ホール	300,000円	300席	協議により決定

7月19日(日)

セッション名	会場	会場名	共催費(税込)	席数(予定)	弁当数(予定)
ランチョンセミナー3	第1会場	大ホール	300,000円	500席	協議により決定
ランチョンセミナー4	第2会場	小ホール	300,000円	300席	協議により決定

3. 共催仕様

共催費には、以下の項目が含まれております。

項目	数量	備考
講演会場・控室	各1室	
会場付帯設備・備品	1式	机、椅子、ステージ、音響・照明
PC・PC周辺機器	1式	Windows PC、液晶モニター
スクリーン、プロジェクター	各1台	メイン
レーザーポインター	1本	演者用
マイク	1式	座長、演者、進行、質疑用
PCオペレーター(会場)	1名	

以下の経費等は、別途ご負担をお願いいたします。

項目	備考
参加者用弁当/軽食・飲料	
交通費・宿泊費・謝金	座長、演者
控室での飲食、座長・演者のドリンクなど	
看板、氏名掲示など制作物	
運営スタッフ、会場内アナウンス	進行・照明・資料配布等
広報印刷物	チラシ等
録画・録音、同時通訳機材	
設備、その他学会基本仕様以外のもの	

- 1) 参加者用弁当について弁当(お茶付き)につきましては事務局に一任いただきますようお願いいたします。

また、発注につきましては運営事務局より一括で行わせていただきます。なお、弁当の代金は共催費には含まれておりません。

2) その他

当日の弁当・軽食、設営機器は運営事務局で準備します。その他セミナーで利用する機材等につきましては、運営事務局にご相談ください。

4. 申込方法

本要項の内容をご確認のうえ、共催セミナー申込書に必要事項をご記入いただき、運営事務局宛に E-mail または FAX 添付にてお送りください。

申込締切…2026 年 5 月末日

5. セミナー内容

セミナーの内容、テーマ、座長・演者については、貴社と主催事務局と協議のうえ決定いたしますので、ご希望のセミナー内容を申込書にご記入ください。セミナーの内容について検討中の場合は「未定」と記入してお送りください。

6. 開催日・会場決定

決定に関しましては、申込書の開催希望欄を参考の上、主催者一任とさせていただきますので、予めご了承ください。

7. 共催費お振り込み方法

セミナー開催決定後、請求書を発行いたします。請求書記載の指定口座(下記)までお振り込みください。振込手数料は貴社にてご負担いただきますようお願い申し上げます。なお、飲食等の当日手配物につきましては、学会終了後にご請求させていただきます。

※請求書発行以前のお振り込みはご遠慮ください。

8. お振り込み先

◆ゆうちょ銀行からお振込みの場合 【記号番号: 11340-21765871】

◆ゆうちょ銀行以外からお振込みの場合 【金融機関名】ゆうちょ銀行

【支店名】一三八 【種別】普通預金 【口座番号】2176587

【口座名義】一般社団法人 日本精神保健看護学会

【フリガナ】シヤ)ニホンセイシンホケンカンゴガッカイ

9. 申込みの取消

申込書の提出後は、事務局が不可抗力と認めた事項以外での取消、ご返金はいたしかねます。予めご了承ください。

10. 申込・お問合せ先

日本精神保健看護学会第 36 回学術集会・総会 運営事務局

株式会社 Doshin EC 内 担当: 鈴木

〒060-0807 札幌市北区北 7 条西 4 丁目 8-3 北口ヨシヤビル 5F

TEL:011-299-5910 FAX:011-299-5911 E-mail: japmhn36th@ec-mice.com

企業展示募集要項

1. 展示会場

札幌市教育文化会館

基礎小間:6小間 書籍展示:3小間

2. スケジュール(予定)

[搬入・設置] 2026年7月17日(金) 午後

[出展期間] 2026年7月18日(土)～19日(日)

[搬出・撤去] 2026年7月19日(日) 夕方

3. 出展対象

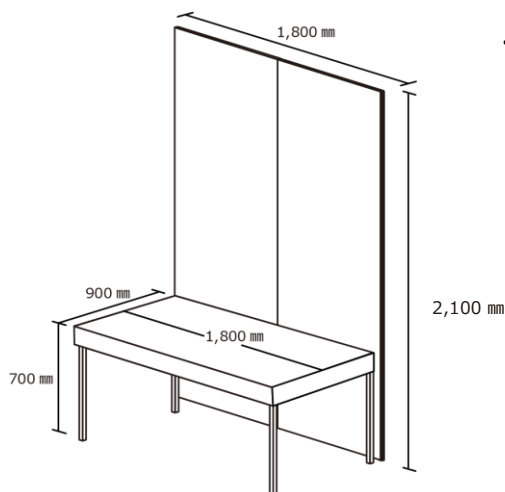
医療機器・検査機器・医薬品・医療情報機器、システム・書籍 他

4. 出展料金

種類	単位	サイズ	募集数	単価
基礎小間	1小間	W1800×D900×H2100	6小間	¥60,000
書籍展示	机1本	長机 1本(W1800×D450)	3小間	¥30,000

5. 小間規格

基礎小間 1小間＝間口 1800mm×奥行 900mm×高さ 2100mm



- ・展示台 1台(W1800×D900×H700 白布付)
- ・バックパネル(W1800×H2100)

- ※ 以上の仕様は出展料金に含まれ、運営事務局で設置いたします。その他の小間内装飾は、出展者が行ってください。
- ※ 電気の使用は、全てオプションになります(次頁参照)。出展料とは別に学会終了後請求させていただきます。
- ※ 展示台、パネルのサイズは変更となる場合がございます。詳細は、申込締切後にお送りする展示要項にて別途ご案内いたします。

書籍展示 長机 1本＝間口 1800mm×奥行 450mm

1本より複数の本数の申込を受け付けます。

(展示場所に限りがございますので、希望数のご希望に添えない場合はご了承ください。)

6. 出展規約

(1) 展示小間割の決定

主催事務局にて決定いたします。配置につきましては主催事務局にご一任ください。

(2) 出展物

出展対象に記載された範囲のもの、及び主催事務局の認めたものといたします。

※薬事法未承認品の展示については、運営事務局にお問い合わせください。

(3) 出展物の販売の禁止

会期中現金と引き換えに出展物を引き渡すことを禁止いたします。

但し、主催事務局の認めたものは、限定的に許可する場合がございます。

(4) 会場の管理

会場及び出展物の保全については、最善の保護と管理にあたりますが、天災その他の不可抗力による事故、盗難、紛失、及び小間内における人的災害の発生については責任を負いかねます。

(5) 会場・会期・開場時間の変更

やむを得ない事情により会場、会期及び開場時間を変更する場合がございます。この変更を理由として出展申込みを取り消すことは出来ません。また、これによって生じた損害は補償いたしません。

(6) 電気

電気使用は全てオプションになります。(特殊電源に関しては別途ご相談ください)

(7) 禁止事項

展示物の高さは、2.1m に制限します。ただし、特別装飾の高さ制限につきましては、後日調整させていただきます。また、床面への直接工作(ガムテープ、アンカー等)は出来ません。

養生等については出展社の責任において施工してください。

(8) お申込みの取消し

お申込み後の取り消しについては、一切お受けできません。

また、お支払済みの出展料のご返金は出来ませんので、予めご了承ください。

7. 申込方法

別紙の出展申込書に所定の事項を記載のうえ、下記申込み先まで E-mail または FAX 添付にてお申込みください。募集小間数に達し次第、申込みを締め切ります。

申込締切…2026 年 5 月末日

8. 出展料 お振り込み先お申し込み締切後、請求書を発行いたしますので、請求書記載の指定口座（下記）までお振り込みください。振込手数料は貴社にてご負担いただきますようお願い申し上げます。

※請求書発行以前のお振り込みはご遠慮ください。

◆ゆうちょ銀行からお振込みの場合 【記号番号: 11340-21765871】

◆ゆうちょ銀行以外からお振込みの場合 【金融機関名】ゆうちょ銀行

【支店名】一三八 【種別】普通預金 【口座番号】2176587

【口座名義】一般社団法人 日本精神保健看護学会

【フリガナ】シヤ)ニホンセイシンホケンカンゴガクカイ

9. 申込・お問合せ先

日本精神保健看護学会第 36 回学術集会・総会 運営事務局

株式会社 Doshin EC 内 担当:鈴木

〒060-0807 札幌市北区北 7 条西 4 丁目 8-3 北ロヨシヤビル 5F

TEL:011-299-5910 FAX:011-299-5911

E-mail: japmhn36th@ec-mice.com

プログラム・抄録集広告募集要項

1. 製作概要

「北海道エコイベント指針」に基づき、環境負荷低減への取り組みを強化することいたしました。これに伴い、プログラム集・抄録集の広告媒体を以下の通り変更させていただきます。

・紙媒体での発行廃止：プログラム集および抄録集の印刷はいたしません。

・電子媒体への移行：PDFによる配信のみとなります

版型 : A4 版

対象 : 日本精神保健看護学会第 36 回学術集会・総会、その他関係者

媒体製作費 : 約 660,000 円(編集費等)

広告料総額 : 640,000 円

2. 広告掲載料

掲載箇所	印刷色	金額(税込)	募集枠数
表 2 (表紙裏) ※1 p2	カラー	100,000 円	1
表 2 (表紙裏) ※1 p3~5	モノクロ	80,000 円	3
表 2 1/2 頁 ※2 p6~11	モノクロ	25,000 円	12

※1 表紙まわりは申込着順とさせていただきます。

※2 1/2 頁は A5 横になります。

3. 申込方法

別紙申込書に必要事項をご記入の上、運営事務局宛に E-mail または FAX にてお送りください。

4. 申込期日

申込及び版下締切… 2026 年 5 月末日

<広告版下について> 広告原稿は、完全版下データと出力見本(PDF)を、大会名を必ず明記のうえ、運営事務局までメール添付にてお送りください。当方での版下作成はいたしません。

5. お振り込み先

お申し込み締切後、請求書を発行いたしますので、請求書記載の指定口座(下記)までお振り込みください。振込手数料は貴社にてご負担いただきますようお願い申し上げます。お申込み後の取り消しは一切お受けできません。予めご了承ください。

※請求書発行以前のお振り込みはご遠慮ください。

◆ゆうちょ銀行からお振込みの場合 【記号番号: 11340-21765871】

◆ゆうちょ銀行以外からお振込みの場合 【金融機関名】ゆうちょ銀行

【支店名】一三八 【種別】普通預金 【口座番号】2176587

【口座名義】一般社団法人 日本精神保健看護学会

【フリガナ】シャ)ニホンセイシンホケンカンゴガツカイ

6. 申込先・お問合せ先・版下データ送付先

日本精神保健看護学会第 36 回学術集会・総会 運営事務局

株式会社 Doshin EC 内 担当: 鈴木

〒060-0807 札幌市北区北 7 条西 4 丁目 8-3 北口ヨシヤビル 5F

TEL:011-299-5910

FAX:011-299-5911

E-mail: japmhn36th@ec-mice.com

ホームページバナー広告掲載 募集要項

1. 募集要項

- 1) 掲載箇所
日本精神保健看護学会第36回学術集会・総会 ホームページトップページ内
- 2) 掲載期間
掲載申し込み以降(お申込み後～2026年6月末まで予定)
- 3) 広告原稿サイズ
バナーデータの大きさは、220×80(幅×高さ)ピクセルです。
リンク先 URL も併せてお知らせください。
- 4) 掲載料
50,000 円
- 5) 募集数
2 社

2. 申込方法

別紙申込書に必要事項をご記入の上、運営事務局宛に E-mail または FAX 添付にてお送りください。

3. 申込締切 2026年5月末日

4. お振り込み先

お申し込み締切後、請求書を発行いたしますので、請求書記載の指定口座(下記)までお振り込みください。振込手数料は貴社にてご負担いただきますようお願い申し上げます。お申込み後の取り消しは一切お受けできません。予めご了承ください。

※請求書発行以前のお振り込みはご遠慮ください。

◆ゆうちょ銀行からお振込みの場合 【記号番号: 11340-21765871】

◆ゆうちょ銀行以外からお振込みの場合 【金融機関名】ゆうちょ銀行

【支店名】一三八 【種別】普通預金 【口座番号】2176587

【口座名義】一般社団法人 日本精神保健看護学会

【フリガナ】シヤ)ニホンセイシンホケンカンゴガツカイ

5. 申込・お問合せ・データ送付先

日本精神保健看護学会第36回学術集会・総会 運営事務局
株式会社 Doshin EC 担当:鈴木
〒060-0807 札幌市北区北7条西4丁目8-3 北口ヨシヤビル 5F
TEL:011-299-5910 FAX:011-299-5911
E-mail: japmhn36th@ec-mice.com

幕間スライド広告掲示 募集要項

1. 広告種類

動画広告

セッションの幕間に動画を投影します。投影できる動画は1ファイルまでとします。動画は音声データを含むことができますが、音量の指定はできません。また、音声データがない場合は、投影中に会場内のBGMが再生される場合があります。

原稿データ:動画ファイル(16:9 サイズ)

- ・1980px×1080px mp4 形式(音声あり)
- ・1280px×720px mp4 形式(音声あり)

2. 放映順番について

各セッションの幕間にて、お申込みいただきました広告を順番に繰り返し放映します。順番の指定はできません。なお、幕間の時間内に可能な限り広告を放映しますが、セッションの進行および場内アナウンスを優先します。その場合、時間内であっても、広告の放映を終了することがあります。予めご了承ください。

3. 広告料金

種 類	掲載料金(税込)	掲載募集数
①60 秒広告	150,000 円	1 社
②30 秒広告	100,000 円	2 社
③15 秒広告	80,000 円	4 社

別紙申込書に必要事項をご記入の上、運営事務局宛に E-mail または FAX にてお送りください。
紛失・破損予防の為、USB フラッシュメモリーや DVD 等での送付は出来るだけご遠慮下さい。

4. 申込先・お問合せ先・データ送付先

日本精神保健看護学会第36回学術集会・総会 運営事務局

株式会社 Doshin EC 内 担当:鈴木

〒060-0807 札幌市北区北7条西4丁目8-3 北口ヨシヤビル 5F

TEL:011-299-5910 FAX:011-299-5911 E-mail: japmhn36th@ec-mice.com

日本精神保健看護学会第 36 回学術集会・総会 ランチョンセミナー申込書

年 月 日

会社名			
部署名		ご担当者	
ご住所	〒		
TEL		FAX	
E-mail	@		

希望欄	希望開催日程	希望セッション枠 ※例) ランチョンセミナーA
第1希望	7/18・7/19・どちらでもよい	
第2希望	7/18・7/19・どちらでもよい	

◆プログラム案

※現時点でのプログラム案をご記入ください。未定項目があってもお申込みいただけます。

テーマ			
座長	(氏名)	所属	
演者	(氏名)	所属	

申込締切：2026年5月末日

◆お申込み・お問合せ◆

日本精神保健看護学会第 36 回学術集会・総会 運営事務局

株式会社 Doshin EC 内 担当:鈴木

〒060-0807 札幌市北区北 7 条西 4 丁目 8-3 北口ヨシヤビル 5F

TEL:011-299-5910 FAX:011-299-5911

E-mail: japmhn36th@ec-mice.com

*お申し込みは Fax または E-mail でお願ひします。

日本精神保健看護学会第 36 回学術集会・総会 企業展示出展申込書

年 月 日

会社名			
部署名		ご担当者	
ご住所	〒		
TEL		FAX	
E-mail	@		

基礎小間仕様	バックパネル、社名版、展示台 仕様		
希望小間数	小間		
小間仕様	<input type="checkbox"/> 展示台 必要		<input type="checkbox"/> 展示台 不要
使用電力量 (予定) <small>電気使用の際は別途費用がかかります。</small>	100 V () W	(単相 ・ 三相)	
	200 V () W		
展示品 <small>(概略/予定で結構です)</small>			
社名版	株式会社は (株) で表記させていただきます。		
備考	※その他、ご希望・質問等ございましたらお書き添えください		

締切：2026 年 6 月末日

◆お申込み・お問合せ◆

日本精神保健看護学会第 36 回学術集会・総会 運営事務局

株式会社 Doshin EC 内 担当:鈴木

〒060-0807 札幌市北区北 7 条西 4 丁目 8-3 北口ヨシヤビル 5F

TEL:011-299-5910 FAX:011-299-5911

E-mail: japmhn36th@ec-mice.com

*お申し込みは Fax または E-mail でお願ひします。

日本精神保健看護学会第 36 回学術集会・総会 書籍展示会申込書

年 月 日

会社名			
部署名		ご担当者	
ご住所	〒		
TEL		FAX	
E-mail	@		
備考			

申込締切：2026 年 5 月末日

◆お申込み・お問合せ◆

日本精神保健看護学会第 36 回学術集会・総会 運営事務局

株式会社 Doshin EC 内 担当:鈴木

〒060-0807 札幌市北区北 7 条西 4 丁目 8-3 北口ヨシヤビル 5F

TEL:011-299-5910 FAX:011-299-5911

E-mail: japmhn36th@ec-mice.com

*お申し込みは Fax または E-mail をお願いします。

日本精神保健看護学会第 36 回学術集会・総会 バナー広告申込書

年 月 日

会社名			
部署名		ご担当者	
ご住所	〒		
TEL		FAX	
E-mail	@		

※バナーデータのご提出をお願い致します。

申込締切：2026 年 5 月末日

◆お申込み・お問合せ◆

日本精神保健看護学会第 36 回学術集会・総会 運営事務局

株式会社 Doshin EC 内 担当:鈴木

〒060-0807 札幌市北区北 7 条西 4 丁目 8-3 北口ヨシヤビル 5F

TEL:011-299-5910 FAX:011-299-5911

E-mail: japmhn36th@ec-mice.com

*お申し込みは Fax または E-mail をお願いします。

日本精神保健看護学会第 36 回学術集会・総会 プログラム・抄録集
PDF 広告申込書

年 月 日

会社名			
部署名		ご担当者	
ご住所	〒		
TEL		FAX	
E-mail	@		
申込数	表 2 (1 頁カラー) ・ 表 2 (1 頁モノクロ) ・ 表 2 (1/2 頁モノクロ)		
備考			

申込締切：2026 年 5 月末日

◆お申込み・お問合せ◆

日本精神保健看護学会第 36 回学術集会・総会 運営事務局

株式会社 Doshin EC 内 担当:鈴木

〒060-0807 札幌市北区北 7 条西 4 丁目 8-3 北口ヨシヤビル 5F

TEL:011-299-5910 FAX:011-299-5911

E-mail: japmhn36th@ec-mice.com

*お申し込みは Fax または E-mail をお願いします。

日本精神保健看護学会第 36 回学術集会・総会 病院寄付特典 申込書

年 月 日

貴社名 団体名			
部署名		ご担当者	
ご住所	〒		
TEL		FAX	
E-mail	@		
申込数	寄附金 1 □ 20,000 円	□	円
備考			

申込締切：2026 年 6 月末日

◆お申込み・お問合せ◆

日本精神保健看護学会第 36 回学術集会・総会 運営事務局

株式会社 Doshin EC 内 担当:鈴木

〒060-0807 札幌市北区北 7 条西 4 丁目 8-3 北口ヨシヤビル 5F

TEL:011-299-5910 FAX:011-299-5911

E-mail: japmhn36th@ec-mice.com

*お申し込みは Fax または E-mail をお願いします。

日本精神保健看護学会第 36 回学術集会・総会 幕間広告申込書

年 月 日

会社名			
部署名		ご担当者	
ご住所	〒		
TEL		FAX	
E-mail	@		
申込数	60 秒	・ 30 秒	・ 15 秒 ※左記いずれかを○で囲んで下さい
備考			

※データのご提出をお願い致します。

申込締切：2026 年 5 月末日

◆お申込み・お問合せ◆

日本精神保健看護学会第 36 回学術集会・総会 運営事務局

株式会社 Doshin EC 内 担当:鈴木

〒060-0807 札幌市北区北 7 条西 4 丁目 8-3 北口ヨシヤビル 5F

TEL:011-299-5910 FAX:011-299-5911

E-mail: japmhn36th@ec-mice.com

*お申し込みは Fax または E-mail をお願いします。